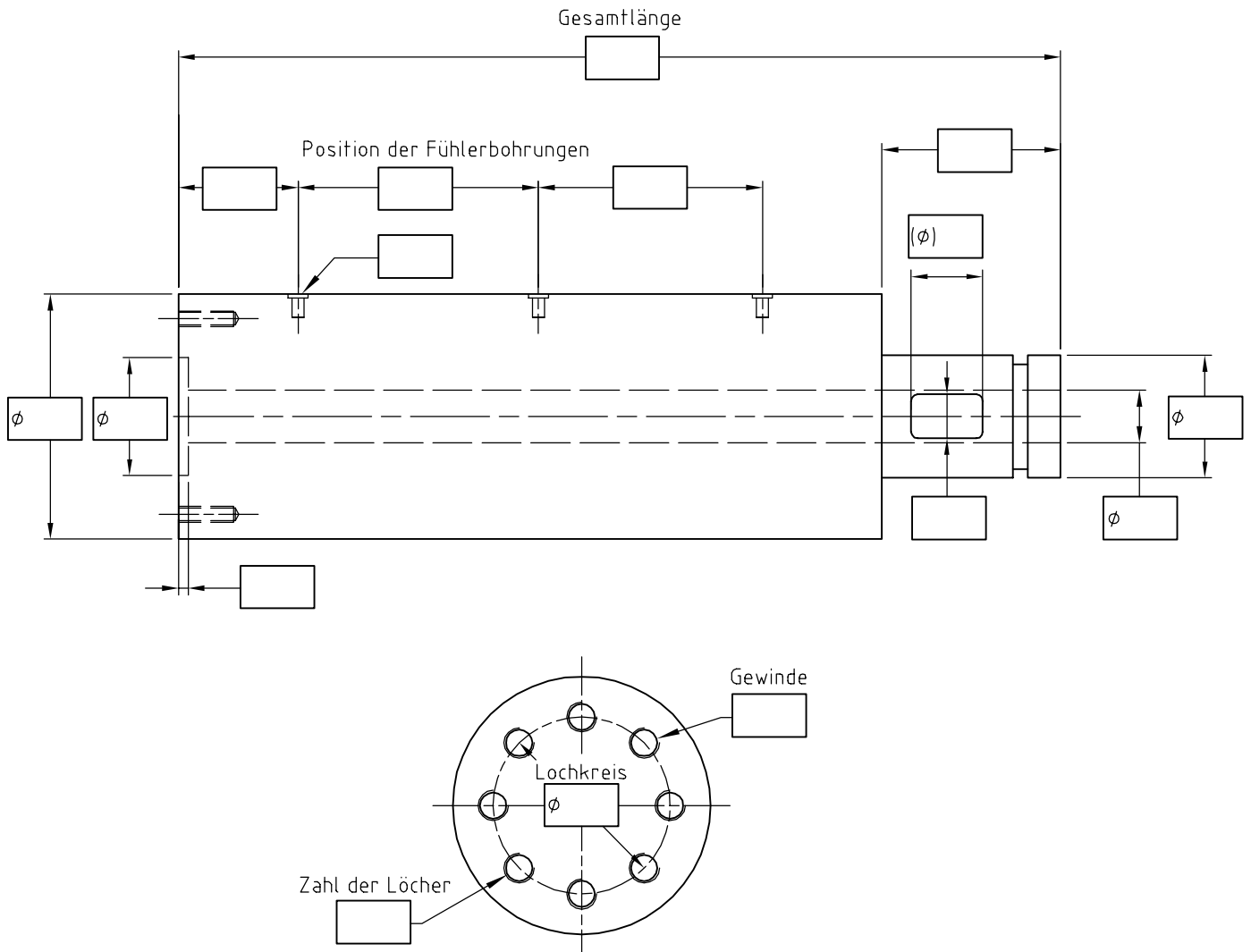


Aufnahmeblatt für Zylinder



Maschinenhersteller: _____ Referenz des Teils: _____

Modell: _____ Leistung: _____ T

Referenz des Einspritzgerätes: _____ Gewünschte Qualität: _____

Mit Kühlring?: ja / nein

Menge: _____

Name: _____

Firmenbezeichnung: _____

Telefon: _____

Adresse: _____

Funktion: _____

Fax: _____ E-mail: _____